



ALUMINIUM-HAUSTÜREN

NEU. Klassische Motive für die Altbau-Modernisierung

HÖRMANN





04

Gute Gründe
für Hörmann
Haustüren.



14

Inspirationen.



62

Design.
Ausstattung.
Zubehör.

Verantwortung seit Generationen

Das Familienunternehmen Hörmann blickt auf über 85 Jahre Erfahrung als Bauelemente-Spezialist zurück. Das verpflichtet gegenüber früheren, aktuellen und zukünftigen Generationen. Gerade deswegen spielt die ökologische Verantwortung für uns eine so wichtige Rolle. Dafür entwickeln wir innovative Lösungen für nachhaltige Produkte und einen intelligenten Umweltschutz.



„EINEN GUTEN NAMEN MUSS MAN SICH ERARBEITEN.“

August Hörmann

Ganz im Sinn des Firmengründers ist die Marke Hörmann ein echtes Qualitätsversprechen und zählt im Bereich Haustüren zu den erfolgreichsten Anbietern Europas. Durch das flächendeckende internationale Vertriebs- und Servicenetz versteht sich Hörmann als Ihr starker Partner für hochwertige Bauelemente.

ZUKUNFT IM BLICK. Hörmann geht mit gutem Beispiel voran. Deswegen decken wir unseren Strombedarf in Deutschland zu 100 % aus Ökostrom. Zusammen mit einem intelligenten und zertifizierten Energiemanagement-System, dem CO₂-neutralen Postversand sowie dem Recycling von Wertstoffen werden jährlich über 40000 Tonnen CO₂ eingespart. Zusätzlich kompensieren wir über 100000 Tonnen CO₂ mit der Förderung von Windenergie- und Aufforstungsprojekten in Kooperation mit ClimatePartner.



Weitere Informationen finden Sie unter
www.hoermann.at/umwelt



Markenqualität made in Germany



Das Familienunternehmen Hörmann bietet alle wichtigen Bauelemente fürs Bauen und Modernisieren aus einer Hand. Sie werden in hochspezialisierten Werken nach dem neuesten Stand der Technik gefertigt. Darüber hinaus arbeiten unsere Mitarbeiter intensiv an neuen Produkten, ständigen Weiterentwicklungen und Detailverbesserungen. So entstehen Patente und Alleinstellungen am Markt.





**10 Jahre
Garantie**

GARANTIERT LANGLEBIG. Die Haustürkonstruktion wird bei Hörmann selbst entwickelt und produziert. Langzeittests unter realen Bedingungen sorgen für ausgereifte Serienprodukte in Hörmann Qualität. Aus diesem Grund und dank einer kompromisslosen Qualitätssicherung erhalten Sie bei Hörmann 10 Jahre* Garantie auf alle Aluminium-Haustüren.

* Die ausführlichen Garantie-Bedingungen finden Sie unter:
www.hoermann.com



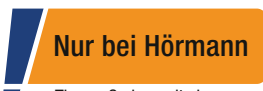
Hoher Schallschutz
bis zu 34 dB

ÜBERZEUGEND IN JEDER AUSFÜHRUNG. Unsere Aluminium-Haustüren sind Kunststoff- oder Holztüren in vielen Punkten überlegen. Durch perfekt abgestimmte und hochwertige Materialien setzen wir hohe Maßstäbe in puncto Stabilität, Schallschutz und Wärmedämmung. Zudem erfüllen alle unsere Aluminium-Haustüren die Anforderungen des neuen Gebäudeenergiegesetzes GEG. ThermoCarbon Haustüren sind darüber hinaus vom ift Rosenheim für Passivhäuser zertifiziert.



**Überragende
Wärmedämmung**

→ Weitere Informationen finden Sie ab Seite 14.



Nur bei Hörmann
ThermoCarbon mit einem
 U_D -Wert von bis zu $0,47 \text{ W}/(\text{m}^2\cdot\text{K})$

SCHNELLE UND SAUBERE MONTAGE. Unsere eleganten und robusten Aluminium-Haustüren mit RC 3 Sicherheitsausstattung werden über bereits vorgebohrte Montagepunkte, wie eine Standardhaustür anderer Hersteller ohne RC Ausstattung, fachgerecht montiert. Zusätzliches oder spezielles Befestigungsmaterial ist trotz der hohen zertifizierten Sicherheitsausstattung nicht erforderlich. Die Bodenschwelle mit Schutzrohr bietet neben dem Transportschutz auch einen zuverlässigen Fußbodeneinstand. Durch vorgerüstete Kabel werden elektrische Komponenten einfach per Steckverbindung angeschlossen.



Montagefreundlich

Türdesign für höchste Ansprüche

Was für einen schönen Empfang bereiten Sie Ihren Gästen mit einer Hörmann Aluminium-Haustür! Und natürlich erfreut das ausgereifte Design unserer Türen auch Sie und Ihre Familie, Tag für Tag. Unsere Türen sind ein echter Blickfang von außen, innen harmonisieren die Türen ideal mit Ihren Innentüren. Einfach schön!





TÜRBLATT OHNE SICHTBARES FLÜGELPROFIL.

Exquisit und edel ist der Empfang, den Ihnen unsere Haustüren ThermoSafe, ThermoSafe Hybrid, ThermoPlan Hybrid und ThermoCarbon bereiten. Das formschöne, innen und außen vollflächige Türblatt mit innenliegendem Flügelprofil erfüllt höchste Gestaltungsansprüche. Die Innenansicht harmonisiert ideal mit Ihren Innentüren.

OBEN. Außen- und Innenansicht von ThermoSafe Haustüren ohne sichtbares Flügelprofil

UNTEN. Außen- und Innenansicht von Haustüren anderer Hersteller mit sichtbarem Flügelprofil

SEITE 8. Aluminium-Haustür ThermoSafe Motiv 860, Edelstahl-Griff HOE 710, Türhöhe 2500 mm, Anthrazitgrau RAL 7016, optionale Seitenteile

Wir schützen Sie vor ungebetenen Gästen

Alle fünf Minuten wird in Wohnungen eingebrochen. Umso wichtiger ist es, Ihre Haustür mit einem hohen Sicherheitsstandard auszustatten. Denn wenn ein Einbrecher nach ca. 90 Sekunden nicht erfolgreich ist, bricht er den Einbruchversuch in der Regel ab. Aus diesem Grund scheitern knapp die Hälfte der Einbrüche, wenn die Haustür einbruchhemmend gesichert ist.





Nur bei Hörmann



RC 3 Sicherheit
serienmäßig



**Geprüft und
zertifiziert**

Nur bei Hörmann



SERIENMÄSSIGE SICHERHEITSAUSSTATTUNG. Unsere Haustüren machen es potenziellen Langfingern besonders schwer, durch die Haustür einzubrechen. So schützen wir Ihr Zuhause vor ungebetenen Gästen. Und die zertifizierte Sicherheit sieht man Ihrer Tür nicht an, im Gegensatz zu vielen Wettbewerbslösungen.

→ Weitere Informationen finden Sie ab Seite 70.

10-JAHRE-SICHERHEITSPRECHEN. In dem unwahrscheinlichen Fall eines Einbruchs durch eine unserer Aluminium-Haustüren mit RC 3 oder RC 4 Sicherheitsausstattung erhalten Sie von uns **eine neue Hörmann Haustür mit gleicher Ausstattung inkl. fachgerechter Montage durch einen Hörmann Partner oder 3000 € in bar (z. B. wenn der Schaden von Ihrer Hausratversicherung übernommen wird).**



Weitere Informationen und ein Video finden Sie unter www.hoermann.at/sicherheitsversprechen

Wählen Sie die Haustür, die zu Ihrem Leben passt

Hier steht Individualität auf dem Programm: Ganz gleich, wo bei Ihnen in puncto Haustür die Prioritäten liegen, bei Hörmann finden Sie die Haustür, die genau auf Ihre Ansprüche zugeschnitten ist – von eleganten Türansichten, über großflächige Verglasungen bis hin zur intelligenten Bedienung. Lassen Sie sich von der Hörmann Vielfalt auf den folgenden Seiten inspirieren oder konfigurieren Sie Ihre Wunschtür bequem im Internet.





MIT WENIGEN KLICKS ZUR WUNSCHTÜR. Mit unserem Konfigurator für Tore und Türen können Sie bequem zu Hause auf Ihrem PC oder Tablet viele Gestaltungs- und Produktvarianten ausprobieren. Durch die Auswahl von Türausführung, Motiv, Farbe und Größe stellen Sie sich Ihre Wunschaustür mit wenigen Klicks zusammen und sehen zusätzlich die unverbindliche Preisempfehlung Ihrer Konfiguration. Wenn Sie dann noch ein Bild Ihres Hauses hochladen und die Tür in Ihrem Hauseingang platzieren, sehen Sie schon vorher, wie gut Ihre neue Haustür zu Ihrem Zuhause passt.



Den Hörmann Konfigurator finden Sie unter www.hoermann.at/konfigurator





16

Motivübersicht

22

ThermoSafe

22

ThermoSafe Hybrid

42

ThermoPlan Hybrid

46

ThermoCarbon

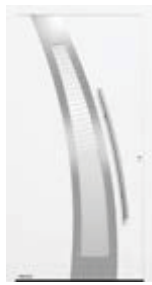
52

TopComfort

56

Individualisierungen

THERMOSAFE / THERMOSAFE HYBRID



Motiv 40
Seite 37



Motiv 45
Seite 37



Motiv 65
Seite 31



Motiv 75
Seite 31



Motiv 110
Seite 32



Motiv 136
Seite 32



Motiv 138
Seite 32



Motiv 140
Seite 32



Motiv 413
Seite 39



Motiv 414
Seite 39
■ NEU



Motiv 416
Seite 39
■ NEU



Motiv 419
Seite 41
■ NEU



Motiv 420
Seite 41
■ NEU



Motiv 421
Seite 41
■ NEU



Motiv 422*
Seite 41
■ NEU



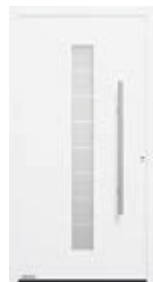
Motiv 445
Seite 39



Motiv 501
Seite 34



Motiv 502
Seite 34



Motiv 503
Seite 33



Motiv 504
Seite 31



Motiv 505
Seite 37



Motiv 514
Seite 34



Motiv 524
Seite 34



Motiv 551
Seite 24



Motiv 675
Seite 39



Motiv 680
Seite 31



Motiv 686
Seite 33



Motiv 689
Seite 31



Motiv 693
Seite 28



Motiv 694
Seite 39



Motiv 697
Seite 31



Motiv 723
Seite 33



Motiv 836
Seite 24



Motiv 860
Seite 24



Motiv 861
Seite 28



Motiv 862
Seite 28



Motiv 867
Seite 31



Motive 871
Seite 29



Motive 872
Seite 29

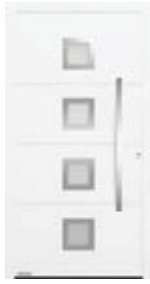


Motiv 877
Seite 33

→ Weitere Informationen finden Sie ab der Seite 22.



Motiv 166
Seite 32



Motiv 173
Seite 29



Motiv 176
Seite 34



Motiv 177
Seite 34



Motiv 185
Seite 33



Motiv 188
Seite 28



Motiv 189
Seite 33



Motiv 402
Seite 39



Motiv 451
Seite 40
■ NEU



Motiv 452
Seite 40
■ NEU



Motiv 453
Seite 40
■ NEU



Motiv 454*
Seite 41
■ NEU



Motiv 455
Seite 40
■ NEU



Motiv 456
Seite 40
■ NEU



Motiv 457
Seite 40
■ NEU



Motiv 459*
Seite 41
■ NEU



Motiv 552
Seite 37



Motiv 553*
Seite 37



Motiv 560
Seite 32



Motiv 565
Seite 24



Motiv 568
Seite 24



Motiv 583
Seite 37



Motiv 590*
Seite 37



Motiv 650
Seite 31



Motiv 757
Seite 35



Motiv 759
Seite 35



Motiv 777
Seite 35



Motiv 779
Seite 35



Motiv 797
Seite 35



Motiv 799
Seite 35



Motiv 823
Seite 24



Motiv 832
Seite 24



Motive
825 / 845 / 855
Seite 27



Motive
875 / 895 / 898
Seite 27



Motiv 879
Seite 33



Motiv 891*
Seite 24

* nicht als ThermoSafe Hybrid lieferbar

THERMOPLAN HYBRID



Motiv 138
Seite 44



Motiv 189
Seite 44



Motiv 501
Seite 44



Motiv 502
Seite 44



Motiv 503
Seite 44



Motiv 504
Seite 44



Motiv 505
Seite 44



Motiv 686
Seite 45



Motiv 689
Seite 45



Motiv 823
Seite 45



Motiv 860
Seite 45



Motiv 862
Seite 45



Motiv 867
Seite 45



Motiv 871
Seite 45



Motiv 872
Seite 45

→ Weitere Informationen finden Sie ab der Seite 42.

THERMOCARBON



Motiv 189
Seite 48



Motiv 300
Seite 48



Motiv 301
Seite 48



Motiv 304
Seite 48



Motiv 305
Seite 48



Motiv 306
Seite 49



Motiv 309
Seite 49



Motiv 310
Seite 49



Motiv 312
Seite 49



Motiv 504
Seite 49



Motiv 565
Seite 51



Motiv 568
Seite 51



Motiv 680
Seite 51



Motiv 686
Seite 51



Motiv 823
Seite 51

→ Weitere Informationen finden Sie ab der Seite 46.

TOPCOMFORT



Motiv 302
Seite 48



Motiv 862
Seite 51



Motiv 100
Seite 54



Motiv 101
Seite 54



Motiv 308
Seite 49



**Motiv 100
MG 111**
Seite 54



**Motiv 100
MG 112**
Seite 55



Motiv 314
Seite 49



**Motiv 100
MG 113**
Seite 55



**Motiv 100
MG 114**
Seite 55



Motiv 650
Seite 51



**Motiv 100
MG 115**
Seite 55



**Motiv 100
MG 116**
Seite 55



Motiv 860
Seite 51



**Motiv 100
MG 117**
Seite 55

→ Weitere Informationen finden Sie
ab der Seite 52.







ThermoSafe

ThermoSafe Hybrid



Flächenbündiger Übergang
auf der Innenseite



RC 3 Sicherheit
serienmäßig bei allen ThermoSafe Türen
und bei alle ThermoSafe Hybrid Türen
mit Verglasung



RC 4 Sicherheit
serienmäßig bei allen ThermoSafe
Hybrid Türen ohne Verglasung



Hoher Schallschutz
bis zu 34 dB (ThermoSafe)
bis zu 36 dB (ThermoSafe Hybrid)



Sehr gute Wärmedämmung
U_D-Wert von bis zu 0,87 W/(m²·K)



Türblattaußenseite aus Edelstahl
ThermoSafe Hybrid

EXKLUSIVKLASSE. Unsere meistverkauften Aluminium-Haustüren ThermoSafe erfüllen mit einer Auswahl von über 75 Motiven höchste Gestaltungsansprüche. Der flächenbündige Übergang vom Türblatt zum Türrahmen verleiht Ihrer Tür eine elegante Innenansicht, die besonders gut mit stumpf einschlagenden Innentüren harmoniert.

EXTRAKLASSE. Die Türblattaußenseite der ThermoSafe Hybrid aus pulverbeschichtetem Edelstahlblech sorgt für eine besonders hohe Formstabilität auch bei großen Temperaturunterschieden außen und innen.

Vollflächige Türansicht Außenseite **1** und Innenseite **2** sowie flächenbündiger Übergang vom Türflügel zum Türrahmen auf der Innenseite



SEITE 20 – 21 UND LINKS. Aluminium-Haustür ThermoSafe Motiv 871, Edelstahl-Griff HOE 501 in Tiefschwarz RAL 9005, Außenseite Graualuminium RAL 9007, Innenseite Verkehrsweiß RAL 9016, optionale verdeckt liegende Bänder, optionale Seitenteile



Motiv 860



Motiv 565



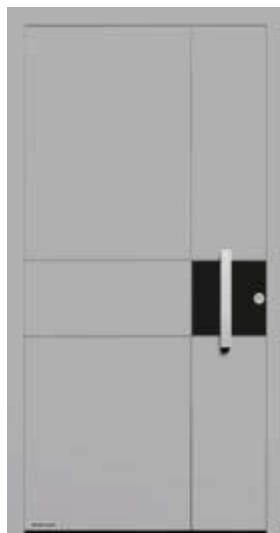
Motiv 568



Motiv 823



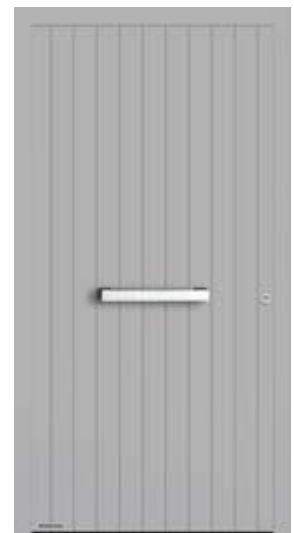
Motiv 551



Motiv 832



Motiv 836



Motiv 891

THERMOSAFE / THERMOSAFE HYBRID

Alle Türmotive auf dieser Seite in Weißaluminium RAL 9006, seidenglänzend

Motiv 860 Edelstahl-Griff HOE 501 black.edition in Tiefschwarz RAL 9005 (optional)

Motiv 565 Designgriff G 760 black.edition in Tiefschwarz RAL 9005 (optional) **1**, optional mit integrierter LED-Lichtleiste

Motiv 568 Designgriff G 750 black.edition in Tiefschwarz RAL 9005 (optional) **2**, optional mit integrierter LED-Lichtleiste

Motiv 823 Griffprofil black.edition in Tiefschwarz RAL 9005 (optional), Befestigungsprofile in Türfarbe, optional mit LED-Spotlight im Griff **3**

Motiv 551 Handgefertigter Edelstahl-Griff HOE 150

Motiv 832 Edelstahl-Griff HOE 820, Applikation in Tiefschwarz RAL 9005 (optional), mit waagerechten und senkrechten Edelstahl-Lisenen

Motiv 836 Edelstahl-Griff HOE 820 **4**, flächenbündige Applikation in Tiefschwarz RAL 9005 (optional)

Motiv 891* Edelstahl-Griff HOE 820

* nicht als ThermoSafe Hybrid lieferbar

→ Alle Farben und Oberflächen finden Sie auf der Seite 78.





Nur bei Hörmann

HAUSTÜR UND GARAGENTOR PERFEKT AUF EINANDER ABGESTIMMT.

In dem großen, aufeinander abgestimmten Programm von Hörmann erhalten Sie die Sicken von Tür und Tor Ihres Hauses in harmonischer Ansicht auf einer Linie. Das bedeutet: von der Grundlinie ausgehend ohne Versatz. Sie werden sehen: Gerade durch diese kleinen, aber feinen Details wird Ihr Zuhause noch schöner.



Im Querschnitt der Haustür **1** und des Garagentores **2** erkennen Sie: Die Sickenansicht der Tür ergibt sich durch die Nuten in der Füllung, beim Tor durch die Sicking der einzelnen Lamellen und durch die Lamellenübergänge. Die Ansicht auf einer Linie gilt auch bei unterschiedlicher Einbauhöhe der Tür zum Tor. Wir passen die Nutenhöhen in diesem Fall individuell nach Ihren Vorgaben an, Sie brauchen uns nur den Höhenversatz zu nennen. Für ein perfektes Gesamtbild steht Ihnen besonders bei diesen speziellen Haustürmotiven Ihr Hörmann Fachhändler mit exaktem Aufmaß vor Ort und mit fachkundiger Beratung zur Seite.



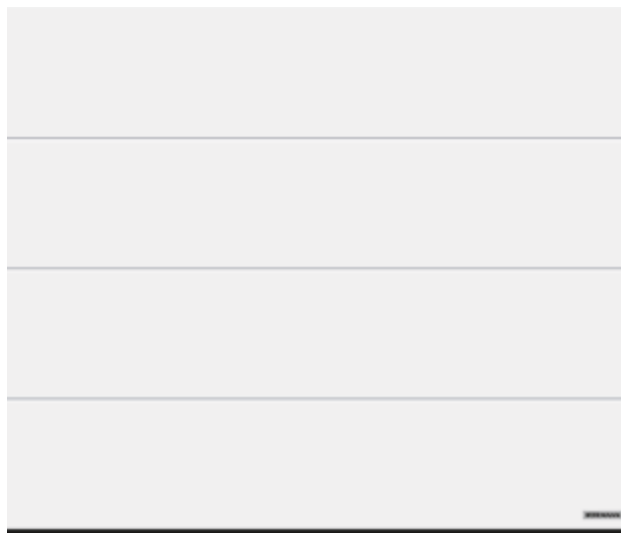
Motiv 825 / 845 / 855



Garagen-Sektionaltor
M-Sicke in Silkgrain Verkehrsweiß RAL 9016



Motiv 875 / 895 / 898



Garagen-Sektionaltor
L-Sicke in Silkgrain Verkehrsweiß RAL 9016

THERMOSAFE / THERMOSAFE HYBRID

Alle Türmotive auf dieser Seite in Verkehrsweiß RAL 9016, matt

Motiv 825 bei einer Torhöhe von 2000 mm

Motiv 845 bei einer Torhöhe von 2125 mm

Motiv 855 bei einer Torhöhe von 2250 mm

Motiv 875 bei einer Torhöhe von 2000 mm

Motiv 895 bei einer Torhöhe von 2125 mm

Motiv 898 bei einer Torhöhe von 2250 mm

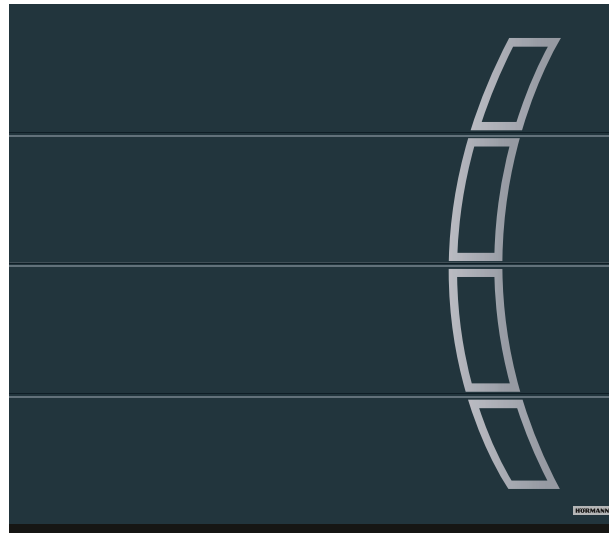
→ Alle Farben und Oberflächen finden Sie auf der Seite 78.



Weitere Informationen zu den Garagentoren finden Sie in der Broschüre Garagen-Sektionaltore.



Motiv 188



Garagen-Sektionaltor
L-Sicke Design Motiv 457 in Silkgrain Anthrazitgrau RAL 7016



Motiv 693



Motiv 861



Garagen-Sektionaltor
M-Sicke in Silkgrain Anthrazitgrau RAL 7016



Motiv 862

HAUSTÜR UND GARAGENTOR IM PARTNERLOOK.

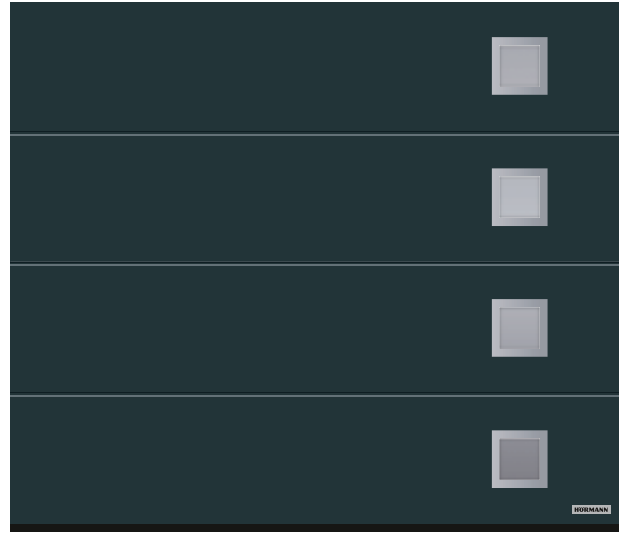
Durch ansichtsgleiche Designelemente und Motivgestaltungen werden Ihre Haustüren in Kombination mit Garagen-Sektionaltoren zu einem attraktiven Blickfang. Die Nutenabstände der Haustür und die Sickenabstände des Garagentores sind bei diesen Motiven nicht exakt fluchtend.



Motiv 871



Motiv 173



Garagen-Sektionaltor

L-Sicke Design Motiv 461 in Silkgrain Anthrazitgrau RAL 7016



Motiv 872



Garagen-Sektionaltor

D-Sicke in Silkgrain Anthrazitgrau RAL 7016

THERMOSAFE / THERMOSAFE HYBRID

Alle Türmotive auf dieser Doppelseite in Anthrazitgrau RAL 7016

Motiv 188 Edelstahl-Griff HOE 100, Motivglas Float mattiert mit 3 klaren Streifen

Motiv 693 Edelstahl-Griff HOE 300

Motiv 871 Edelstahl-Griff HOE 620

Motiv 173 Edelstahl-Griff HOE 300, optionales Ornamentglas Float mattiert

Motiv 861 Edelstahl-Griff HOE 700

Motiv 862 Edelstahl-Griff HOE 620

Motiv 872 Edelstahl-Griff HOE 615, Seitenteile mit Motivglas Float mattiert mit 6 klaren Streifen

→ Alle Farben und Oberflächen finden Sie auf der Seite 78.



72



Motiv 75



Motiv 65



Motiv 504



Motiv 650



Motiv 680



Motiv 689



Motiv 697



Motiv 867

THERMOSAFE / THERMOSAFE HYBRID

Alle Türmotive auf dieser Seite in Graualuminium RAL 9007, Feinstruktur matt

Motiv 75 Edelstahl-Griff 38-1, Ornamentglas Master-Carré

Motiv 65 Edelstahl-Griff HOE 600, Motivglas Float mattiert mit 7 klaren Streifen

Motiv 504 Edelstahl-Griff HOE 500, Motivglas Float mattiert mit 5 klaren Querstreifen

Motiv 650 Edelstahl-Griff HOE 700, Ornamentglas Pave weiß

Motiv 680 Edelstahl-Griff HOE 700, Ornamentglas Pave weiß

Motiv 689 Edelstahl-Griff 38-2, Motivglas Parsol grau mattiert mit 7 klaren Streifen

Motiv 697 Edelstahl-Griff HOE 910, Motivglas Parsol grau mattiert mit 7 klaren Streifen

Motiv 867 Edelstahl-Griff HOE 620, Motivglas Float mattiert mit 7 klaren Streifen

→ Alle Farben und Oberflächen finden Sie auf der Seite 78.

LINKS. Aluminium-Haustür ThermoSafe Motiv 504, Edelstahl-Griff HOE 500, Graualuminium RAL 9007, Feinstruktur matt



Motiv 110



Motiv 138



Motiv 136



Motiv 140



Motiv 166



Motiv 560

THERMOSAFE / THERMOSAFE HYBRID

Alle Türmotive auf dieser Seite im Hörmann Farbton CH 703 Anthrazit

Motiv 110 Edelstahl-Griff 38-1, Ornamentglas Cathedral weiß (optional)

Motiv 138 Edelstahl-Griff HOE 500, Ornamentglas Satinato

Motiv 136 Edelstahl-Griff 38-1, Motivglas Satinato mit 7 mattierten Streifen, Seitenteile mit Ornamentglas Satinato

Motiv 140 Edelstahl-Griff 38-1, Edelstahl-Applikation, Ornamentglas Pave weiß

Motiv 166 Edelstahl-Griff 38-1, Edelstahl-Applikation, Motivglas Satinato mit 7 mattierten Streifen

Motiv 560 Edelstahl-Griff HOE 600, Motivglas mattiert mit 11 Streifen, Seitenteile mit Motivglas

→ Alle Farben und Oberflächen finden Sie auf der Seite 78.



Motiv 723



Motiv 189



Motiv 686



Motiv 185



Motiv 503



Motiv 877



Motiv 879

THERMOSAFE / THERMOSAFE HYBRID

Alle Türmotive auf dieser Seite in Lichtgrau RAL 7035, matt

Motiv 723 Griffprofil in Weißaluminium RAL 9006, Befestigungsprofile in Türfarbe, Ornamentglas Satinato

Motiv 189 Edelstahl-Griff HOE 615, Motivglas Float mattiert mit 7 klaren Streifen

Motiv 686 Edelstahl-Griff HOE 600, Edelstahl-Applikation, Motivglas Float mattiert mit 7 klaren Streifen, Seitenteile mit Motivglas

Motiv 185 Edelstahl-Griff 38-2, Ornamentglas Master-Carré weiß

Motiv 503 Edelstahl-Griff HOE 500, Motivglas Float mattiert mit 7 klaren Querstreifen

Motiv 877 Edelstahl-Griff HOE 610, Motivglas Float mattiert mit 3 klaren Streifen

Motiv 879 Design-Griff G 750 in Aluminium eloxiert E6 / EV 1, Motivglas Float mattiert mit 3 klaren Streifen

→ Alle Farben und Oberflächen finden Sie auf der Seite 78.



Motiv 176



Motiv 177



Motiv 501



Motiv 502



Motiv 514



Motiv 524

THERMOSAFE / THERMOSAFE HYBRID

Alle Türmodelle auf dieser Seite in Verkehrsweiß RAL 9016, matt

Motiv 176 Edelstahl-Griff HOE 735, Ornamentglas Satinato

Motiv 177 Edelstahl-Griff HOE 700, Ornamentglas Pave weiß

Motiv 501 Edelstahl-Griff HOE 500, Verglasung Satinato

Motiv 502 Edelstahl-Griff HOE 500, Verglasung Satinato

Motiv 514 Design-Griff G 750 in Weißaluminium RAL 9006, seidenglänzend, Verglasung Float klar, Seitenteile Motivglas mattiert mit 3 klaren Streifen

Motiv 524 Design-Griff G 750 und Applikationen in Tiefschwarz RAL 9005 (optional), Verglasung Float klar, Seitenteile Verglasung Float klar

→ Alle Farben und Oberflächen finden Sie auf der Seite 78.



Motiv 757



Motiv 759



Motiv 777



Motiv 779



Motiv 797



Motiv 799

THERMOSAFE / THERMOSAFE HYBRID

Alle Türmotive auf dieser Seite in Quarzgrau RAL 7039, Feinstruktur matt

Motiv 757 Edelstahl-Griff HOE 797, Motivglas Float mattiert mit klaren Streifen

Motiv 759 Design-Griff G 750 in Aluminium eloxiert, E6 / EV 1, Motivglas Float, mattiert mit klaren Streifen

Motiv 777 Edelstahl-Griff HOE 610, Ornamentglas Float mattiert

Motiv 779 Design-Griff G 750 in Aluminium eloxiert E6 / EV 1, Ornamentglas Float mattiert

Motiv 797 Edelstahl-Griff HOE 797, Ornamentglas Float mattiert

Motiv 799 Design-Griff G 750 in Aluminium eloxiert E6 / EV 1, Ornamentglas Float mattiert

→ Alle Farben und Oberflächen finden Sie auf der Seite 78.





Motiv 40



Motiv 45



Motiv 505



Motiv 552



Motiv 553



Motiv 583



Motiv 590

THERMOSAFE / THERMOSAFE HYBRID

Alle Türmotive auf dieser Seite in Verkehrsweiß RAL 9016, matt

Motiv 40 Edelstahl-Griff HOE 550, Motivglas teilmattiert

Motiv 45 Edelstahl-Griff HOE 200, Motivglas Parsol grau mattiert mit 4 klaren Streifen

Motiv 505 Edelstahl-Griff HOE 500, Motivglas Float mattiert mit 4 klaren Streifen

Motiv 552 Handgefertigter Edelstahl-Griff HOE 150, Motivglas Float mattiert mit klarem Streifen und roten Farbstreifen

Motiv 553 Aluminium-Griff G 753 in Silber, Motivglas Reflo mattiert mit echtem Rillenschliff

Motiv 583 Farbapplikation in Schiefergrau RAL 7015, Aluminium-Griff G 755, Motivglas Reflo mattiert mit klarem Rand

Motiv 590* Farbapplikation in Schiefergrau RAL 7015, Design-Griff G 750, Motivglas Reflo mit echtem Rillenschliff und Sandstrahlmotiv

* nicht als ThermoSafe Hybrid lieferbar

→ Alle Farben und Oberflächen finden Sie auf der Seite 78.

LINKS. Aluminium-Haustür ThermoSafe Motiv 553, Verkehrsweiß RAL 9016



STILVOLL INNEN UND AUSSEN.

Auf Wunsch erhalten Sie auch die Innenseite unserer klassischen Motive in der gleichen Türansicht wie auf der Außenseite. So harmonisiert Ihre Haustür auch perfekt mit klassischen Innentüren in Ihrem Zuhause.



Serienmäßige Innenansicht mit glattem Türblatt



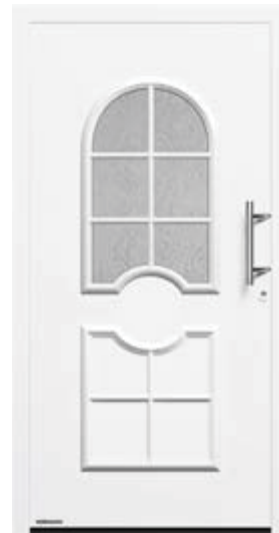
Optionale Innenansicht mit Ornamentrahmen für Motive ohne Verglasung



Motiv 402



Motiv 413



Motiv 414 ■ NEU



Motiv 416 ■ NEU



Motiv 445



Motiv 675



Motiv 694

THERMOSAFE / THERMOSAFE HYBRID

Alle Türmotive auf dieser Seite in Verkehrsweiß RAL 9016, matt

Motiv 402 Edelstahl-Griff 14-2, Ornamentrahmen, Motivglas Reflo teilmattiert mit echtem Rillenschliff

Motiv 413 Edelstahl-Griff 14-2, Ornamentrahmen, Ornamentglas Silk

Motiv 414 Edelstahl-Griff 14-2, Ornamentrahmen, Ornamentglas Silk

Motiv 416 Edelstahl-Griff 14-2, Ornamentrahmen

Motiv 445 Edelstahl-Griff 38-1, Ornamentrahmen, Ornamentglas Chinchilla, Seitenteile mit Ornamentglas Chinchilla

Motiv 675 Edelstahl-Griff 38-1, Ornamentrahmen, Motivglas Reflo mit echtem Rillenschliff

Motiv 694 Edelstahl-Griff HOE 700, Ornamentrahmen, Motivglas Reflo mit echtem Rillenschliff

→ Alle Farben und Oberflächen finden Sie auf der Seite 78.



Motiv 453 ■ NEU



Motiv 451 ■ NEU



Motiv 452 ■ NEU



OBEN. Detailansicht vom Ornamentrahmen mit Motivglas



Motiv 455 ■ NEU



Motiv 456 ■ NEU



Motiv 457 ■ NEU

THERMOSAFE / THERMOSAFE HYBRID

Alle Türmotive auf dieser Seite in Steingrau RAL 7030, Feinstruktur matt

Motiv 453 Edelstahl-Griff 14-2, Ornamentrahmen

Motiv 451 Edelstahl-Griff 14-2, Ornamentrahmen, Motivglas Reflo sandgestrahlt mit unmattiertem Rand

Motiv 452 Edelstahl-Griff 14-2, Ornamentrahmen, Motivglas Reflo sandgestrahlt mit unmattiertem Rand

Motiv 455 Edelstahl-Griff 14-2, Ornamentrahmen, Motivglas Reflo sandgestrahlt mit unmattiertem Rand

Motiv 456 Edelstahl-Griff 14-2, Ornamentrahmen, Motivglas Reflo sandgestrahlt mit unmattiertem Rand

Motiv 457 Edelstahl-Griff 14-2, Ornamentrahmen, Seitenteile Ornamentglas Satinato

→ Alle Farben und Oberflächen finden Sie auf der Seite 78.



Motiv 421 ■ NEU



Motiv 419 ■ NEU



Motiv 420 ■ NEU



OBEEN. Motivglas Bleiornamentik mit sandgestrahltem Grundglas Reflo



Motiv 459 ■ NEU



Motiv 422 ■ NEU



Motiv 454 ■ NEU



OBEEN. Detailansicht der gefrästen Nuten und vom Motivglas mit unmattiertem Rand

THERMOSAFE / THERMOSAFE HYBRID

Alle Türmotive auf dieser Seite in Verkehrsweiß RAL 9016, matt

Motiv 419 Edelstahl-Griff 14-2, Ornamentrahmen, Motivglas Bleiornamentik mit sandgestrahltem Grundglas Reflo (optional)

Motiv 420 Edelstahl-Griff 14-2, Ornamentrahmen, Motivglas Reflo sandgestrahlt mit unmattiertem Rand

Motiv 421 Edelstahl-Griff 14-2

Motiv 422* Edelstahl-Griff 14-2, gefräste Nuten, Motivglas Reflo sandgestrahlt mit unmattiertem Rand

Motiv 454* Edelstahl-Griff 14-2, gefräste Nuten, Motivglas Reflo sandgestrahlt mit unmattiertem Rand

Motiv 459* Edelstahl-Griff 14-2, gefräste Nuten, geschlossenes Motiv

* nicht als ThermoSafe Hybrid lieferbar

→ Alle Farben und Oberflächen finden Sie auf der Seite 78.



ThermoPlan Hybrid



Flächenbündiger Übergang
auf der Innen- und Außenseite



RC 3 Sicherheit
serienmäßig



Hoher Schallschutz
bis zu 36 dB



Sehr gute Wärmedämmung
U_D-Wert von bis zu 0,78 W/(m²·K)



Türblattaußenseite aus Edelstahl

DESIGNKLASSE. Die Besonderheit dieser Tür ist ihre elegante planebene Ansicht. Sie sehen und spüren innen und außen keinen Versatz von Türblatt und Türrahmen.

DAS EDELSTAHLBLECH auf der Außenseite garantiert eine besonders hohe Formstabilität auch bei großen Temperaturunterschieden, sodass Sie sich immer an der flächenbündigen Ansicht Ihrer Haustür erfreuen können.

Vollflächige Türansicht und flächenbündiger Übergang vom Türflügel zum Türrahmen auf der Außenseite **1** und Innenseite **2**



LINKS. Aluminium-Haustür
ThermoPlan Hybrid Motiv 860,
Hörmann Farbton CH 703
Anthrazit Feinstruktur matt



Motiv 138



Motiv 189



Motiv 501



Motiv 502



Motiv 503



Motiv 504



Motiv 505

THERMOPLAN HYBRID

Alle Türmotive auf dieser Seite in Anthrazitgrau RAL 7016, Feinstruktur matt

Motiv 138 Edelstahl-Griff HOE 500, Ornamentglas Satinato

Motiv 189 Edelstahl-Griff HOE 615, Motivglas Float mattiert mit 7 klaren Streifen

Motiv 501 Edelstahl-Griff HOE 500, Verglasung Satinato

Motiv 502 Edelstahl-Griff HOE 500, Verglasung Satinato

Motiv 503 Edelstahl-Griff HOE 500, Motivglas Float mattiert mit 7 klaren Streifen

Motiv 504 Edelstahl-Griff HOE 500, Motivglas Float mattiert mit 5 klaren Streifen

Motiv 505 Edelstahl-Griff HOE 500, Motivglas Float mattiert mit 4 klaren Streifen

→ Alle Farben und Oberflächen finden Sie auf der Seite 78.



Motiv 686



Motiv 689



Motiv 823



Motiv 860



Motiv 862



Motiv 867



Motiv 871



Motiv 872

THERMOPLAN HYBRID

Alle Türmotive auf dieser Seite in Verkehrsweiß RAL 9016, matt

Motiv 686 Edelstahl-Griff HOE 600, Edelstahl-Applikation, Motivglas Float mattiert mit 7 klaren Streifen

Motiv 689 Edelstahl-Griff 38-2, Motivglas Parsol grau mattiert mit 7 klaren Streifen

Motiv 823 Griffprofil in Weißaluminium RAL 9006, Befestigungsprofile in Türfarbe

Motiv 860 Edelstahl-Griff HOE 700

Motiv 862 Edelstahl-Griff HOE 620

Motiv 867 Edelstahl-Griff HOE 620, Motivglas Float mattiert mit 7 klaren Streifen

Motiv 871 Edelstahl-Griff HOE 620

Motiv 872 Edelstahl-Griff HOE 615

→ Alle Farben und Oberflächen finden Sie auf der Seite 78.



ThermoCarbon



Dickfalz-Ausprägung
auf der Innenseite



RC 3 Sicherheit
serienmäßig



RC 4 Sicherheit
optional



Hoher Schallschutz
bis zu 35 dB



**Überragende
Wärmedämmung**

Nur bei Hörmann

ThermoCarbon mit einem
 U_D -Wert von bis zu $0,47 \text{ W}/(\text{m}^2\cdot\text{K})$

PREMIUMKLASSE. Mit dem 100 mm starken High-tech-Flügelprofil aus Carbon-Glasfaser-Hybridwerkstoff verwirklichen wir Hauseingänge mit bis zu 3000 mm Türhöhe. Die eingelassenen Türgriffe vieler Motive erfüllen mit flächenbündigen Ansichten hohe Design-Ansprüche. Die Türinnenseite mit dezenter Dickfalz-Ausprägung fügt sich nahtlos in Ihre Innenraumgestaltung ein.

Motiv 308 mit flächenbündigem Außengriff



LINKS. Aluminium-Haustür
ThermoCarbon Motiv 308,
Anthrazitgrau RAL 7016,
Türhöhe 3000 mm



Motiv 189



Motiv 300



Motiv 301



Motiv 302



Motiv 304



Motiv 305

THERMOCARBON

Alle Türmotive auf dieser Seite im Hörmann Farbton CH 703 Anthrazit, Feinstruktur matt

Motiv 189 Edelstahl-Griff HOE 615, Motivglas Float mattiert mit 7 klaren Streifen

Motiv 300 Griffleiste in Weißaluminium RAL 9006, seidenglänzend

Motiv 301 Flächenbündige Aluminium-Applikation und Griffleiste in Weißaluminium RAL 9006, Seitenteile mit Ornamentglas Float mattiert

Motiv 302 Flächenbündige Griffleiste in Weißaluminium RAL 9006, seidenglänzend, Motivglas Float mattiert mit einem klaren senkrechten Streifen

Motiv 304 Griffmulde in Weißaluminium RAL 9006, seidenglänzend, flächenbündiger Edelstahl-Griff

Motiv 305 Aluminium-Applikation in Rubinrot RAL 3003, matt, flächenbündiger Edelstahl-Griff, Seitenteile mit Ornamentglas Micrograin

→ Alle Farben und Oberflächen finden Sie auf der Seite 78.



Motiv 306



Motiv 308



Motiv 309



Motiv 310



Motiv 312



Motiv 314



Motiv 504

THERMOCARBON

Alle Türmotive auf dieser Seite in Verkehrsweiß RAL 9016, matt

Motiv 306 Griffmulde in Verkehrsweiß RAL 9016, matt, flächenbündiger Edelstahl-Griff, Ornamentglas Float mattiert

Motiv 308 Griffleiste und Griffmulde in Anthrazitgrau RAL 7016, matt, Seitenteile mit Ornamentglas Float mattiert

Motiv 309 Flächenbündige Griffleiste in Weißaluminium RAL 9006, seidenglänzend

Motiv 310 Flächenbündiger Edelstahl-Griff, Ornamentglas Float mattiert

Motiv 312 Flächenbündige Griffleiste in Weißaluminium RAL 9006, seidenglänzend, Motivglas Float mattiert mit einem klaren senkrechten Streifen, Seitenteile mit Ornamentglas Float mattiert (vollflächig)

Motiv 314 Griffmulde in Verkehrsweiß RAL 9016, matt, flächenbündiger Edelstahl-Griff, Ornamentglas Float mattiert

Motiv 504 Edelstahl-Griff HOE 500, Motivglas Float mattiert mit 5 klaren Streifen

→ Alle Farben und Oberflächen finden Sie auf der Seite 78.





Motiv 565



Motiv 568



Motiv 650



Motiv 680



Motiv 686



Motiv 823



Motiv 860



Motiv 862

THERMOCARBON

Alle Türmodelle auf dieser Seite in Schiefergrau RAL 7015, Feinstruktur matt

Motiv 565 Designgriff G 760 in Aluminium eloxiert E6 / EV 1, Griffapplikation in Aluminium eloxiert E6 / EV 1

Motiv 568 Designgriff G 750 eloxiert E6 / EV1

Motiv 650 Edelstahl-Griff HOE 700, Ornamentglas Pave weiß

Motiv 680 Edelstahl-Griff HOE 700, Ornamentglas Pave weiß

Motiv 686 Edelstahl-Griff HOE 610, Motivglas Float mattiert mit 7 klaren Streifen

Motiv 823 Griffprofil in Weißaluminium RAL 9006, Befestigungsprofile in Türfarbe

Motiv 860 Edelstahl-Griff HOE 700

Motiv 862 Edelstahl-Griff HOE 620

→ Alle Farben und Oberflächen finden Sie auf der Seite 78.

LINKS. Aluminium-Haustür ThermoCarbon Motiv 680,
Schiefergrau RAL 7015, Feinstruktur matt



TopComfort



RC 2 Sicherheit
optional



RC 3 Sicherheit
optional



Hoher Schallschutz
bis zu 39 dB



**Gute
Wärmedämmung**
U_D-Wert von bis zu 1,3 W/(m²·K)

LICHTDURCHFLUTETE HAUSEINGÄNGE.

Unsere Glas-Haustüren TopComfort bereiten Ihnen einen hellen und freundlichen Hauseingang mit einer soliden Ausstattung – ideal für Mehrfamilienhäuser oder gewerbliche Eingänge. Sie haben die Wahl zwischen 9 exklusiven Glas-Türmotiven, die sich im Glasdesign, Durchsicht und Lichteinfall unterscheiden.

TÜRANTRIEB HDO. Öffnen und schließen Sie Ihre TopComfort Haustür ganz einfach automatisch. Der unauffällige Flatscan-Sensor überwacht dabei den Bewegungsbereich und gewährleistet einen sicheren Betrieb. Der Antrieb kann komfortabel über Taster, Radar- / Bewegungsmelder sowie über Handsender oder Funktaster mit BiSecur Funktechnik bedient werden.

Der Türantrieb HDO 200 ist in Kombination mit einer schwellenlosen Türausführung inkl. absenkbarer Bodendichtung die optimale Lösung für barrierefreie Hauseingänge.



LINKS. Aluminium-Haustür
TopComfort, Anthrazitgrau
RAL 7016



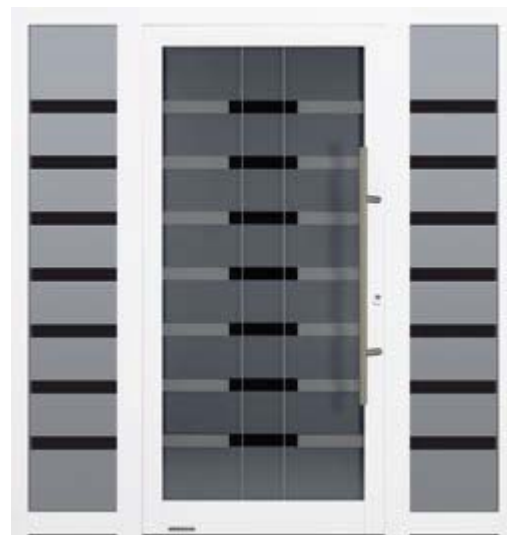
Motiv 100



Motiv 100 Motivglas oder
Ornamentglas nach Wunsch



Motiv 101



Motiv 100 MG 111

TOPCOMFORT

Alle Türmotive auf dieser Seite in Verkehrsweiß RAL 9016, matt

Motiv 100 Edelstahl-Griff 38-1, Ornamentglas Master-Carré

Motiv 100 Motivglas nach Wunsch Edelstahl-Griff HOE 710, Motivglas Float mattiert mit 7 klaren Streifen

Motiv 101 Edelstahl-Griff 38-1, Ornamentglas Master-Carré

Motiv 100 MG 111 Edelstahl-Griff 38-2, Motivglas mit mattierten Streifen

→ Alle Farben und Oberflächen finden Sie auf der Seite 78.



Motiv 100 MG 112



Motiv 100 MG 113



Motiv 100 MG 114



Motiv 100 MG 115



Motiv 100 MG 116



Motiv 100 MG 117

TOPCOMFORT

Alle Türmotive auf dieser Seite in Verkehrsweiß RAL 9016, matt

Motiv 100 MG 112 Edelstahl-Griff 38-2, Motivglas Micrograin mit waagerechter Struktur

Motiv 100 MG 113 Edelstahl-Griff 38-2, Motivglas mit 25 mattierten Streifen

Motiv 100 MG 114 Edelstahl-Griff 38-2, Motivglas mattiert mit klaren Halbkreisen und Streifen

Motiv 100 MG 115 Edelstahl-Griff 38-2, Motivglas mattiert mit Rechtecken

Motiv 100 MG 116 Edelstahl-Griff 38-2, Motivglas mit mattierten Streifen und Sichel

Motiv 100 MG 117 Edelstahl-Griff 38-2, Motivglas mattiert mit 9 klaren Streifen

→ Alle Farben und Oberflächen finden Sie auf der Seite 78.

Individualisierungen

INDIVIDUELLE GESTALTUNG. Jedes Haustürmotiv können Sie ganz nach Ihren Wünschen ausstatten. Ein besonderer Außengriff oder eine spezielle Verglasung? Wir bieten Ihnen eine große Auswahl an Möglichkeiten für die persönliche Note Ihrer Haustür. Auch die Türfarbe können Sie harmonisch an die Fenster in Ihrem Zuhause anpassen. Wählen Sie aus vielen glatten oder strukturierten Vorzugsfarben oder gestalten Sie Ihre Tür ganz individuell in RAL nach Wahl.

→ Weitere Informationen finden Sie ab Seite 78.





OBEN. ThermoSafe Motiv 860 im Hörmann Farbton CH 703 Anthrazit, an die Türhöhe angepasster Edelstahl-Griff HOE 740, Seitenteil mit Verglasung Float klar

UNTEN LINKS. ThermoCarbon Motiv 308 in Rubinrot RAL 3003, Rahmen in Anthrazitgrau RAL 7016, Seitenteil mit Ornamentglas Float mattiert

UNTEN MITTE. ThermoSafe Motiv 504 in Verkehrsweiß RAL 9016, Seitenteil, Ornamentglas Micrograin (Madras basic)

UNTEN RECHTS. Aluminium-Haustür ThermoSafe Motiv mit Innendesign Groove 15 ansichtsgleich zur Innentür DesignLine Groove 15, Lack Verkehrsweiß RAL 9016



GROSSZÜGIGE HAUSEINGÄNGE. Gestalten Sie stimmungsvolle und attraktive Eingangsportale und sorgen für mehr Licht in Ihrem Zuhause. Jedes abgebildete Haustürmotiv können Sie mit Seitenteilen und Oberlichtern erweitern. Auch bei den Verglasungen haben Sie die freie Wahl: ansichtsgleich zum Haustürmotiv oder individuell nach Ihren Wünschen.

→ Weitere Informationen finden Sie ab Seite 79.



OBEN. TopComfort
Motiv 101 mit optionalen
Seitenteilen und integrier-
ter Briefkastenanlage

LINKS. ThermoSafe
Motiv 568 in Hörmann
Farbton CH 703 Anthrazit
mit optionalen Seitenteilen
und Oberlicht



PRAKTISCHE BRIEFKASTENANLAGEN. Integrieren Sie in das Seitenteil Ihrer Haustür unsere eleganten Briefkastenanlagen mit hochwertiger Edelstahlblende und wärmegeämmter Aluminium-Paneelfüllungplatte. Ganz nach Ihren Wünschen können Sie diese mit Lichtschalter, Sprechsieb und Klingeltaster für bis zu 12 Haushalte ergänzen.

→ Erhältlich für ThermoSafe und TopComfort



BEDIENKOMFORT FÜR ALT UND JUNG. Öffnen Sie Ihre Haustür einfach, smart und komfortabel. Über Codeeingabe, Fingerabdruck oder Smartphone. Mit unseren Schlosspaketen finden Sie die intelligente Lösung, die Ihren Wünschen entspricht. Mit dem Smart Home System Hörmann homee können Sie beispielsweise neben Ihrer Tür auch Ihr Hörmann Garagen- und Einfahrtstor, Klimasensoren oder eine Kamera bequem per App ansteuern. Und das von jedem Ort der Welt aus und zu jeder Tages- und Nachtzeit.

→ Weitere Informationen finden Sie ab Seite 72.



ÖFFNUNGSHILFE ECTURN. Nach dem Entriegeln der Tür genügt ein leichter Druck am Türflügel und Ihre Haustür öffnet und schließt automatisch. Durch den Low-Energy-Betrieb entstehen keine gefährlichen Quetsch- und Stoßgefahren. Zusätzliche Sicherheitseinrichtungen sind nicht erforderlich. Sie erhalten die Öffnungshilfe als aufgesetzte Variante oder elegant im Türflügel und Rahmen integriert.

→ erhältlich für Aluminium-Haustüren ThermoSafe, ThermoSafe Hybrid, ThermoPlan Hybrid und ThermoCarbon



OBEN LINKS. Elegant im Türblatt integrierter Fingerleser

OBEN MITTE UND RECHTS. Komfortable Türöffnung mit der Öffnungshilfe ECTurn

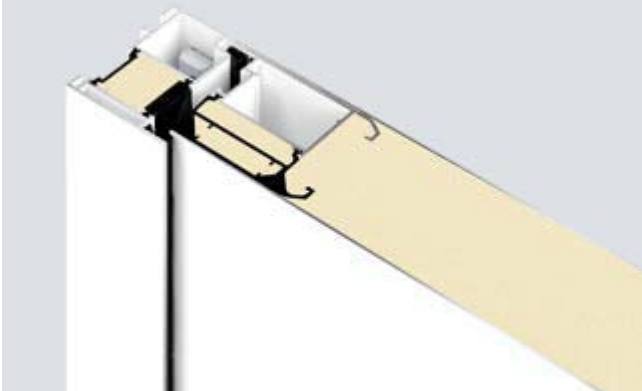
UNTEN. Smart Home Zentrale Hörmann homee für alle Bereiche in Ihrem Zuhause

Tipp

Zum einfachen Feststellen des Türflügels, um beispielsweise Gegenstände durch die Tür zu tragen, empfiehlt sich ein Obentürschließer mit mechanischer Feststellung. Weitere Informationen finden Sie auf Seite 68.



64



74



79

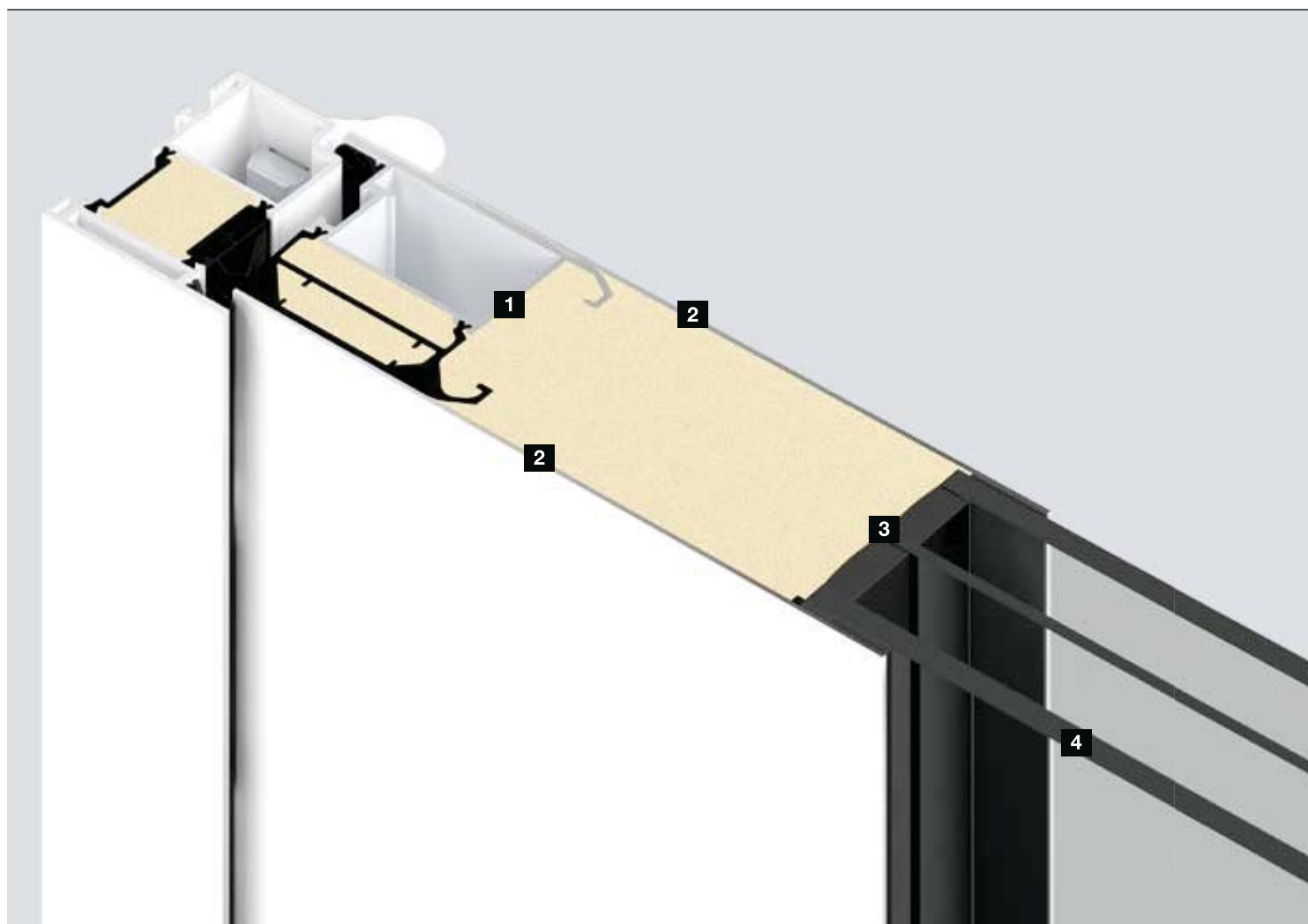


Design. Ausstattung. Zubehör.

- 64 Türblattkonstruktion
- 66 Türausführungen
- 68 Türausstattungen
- 70 Sicherheitsausstattungen
- 72 Komfortschlösser
- 74 Außengriffe
- 77 Drückergarnituren
- 78 Farben
- 79 Verglasungen
- 80 Größen und Einbaudaten

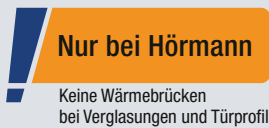
Türblattkonstruktion

Vollständig ausgeschäumt



Leistungseigenschaften	ThermoSafe	ThermoSafe Hybrid
Bedienkräfte EN 12217	bis Klasse 5	bis Klasse 5
Dauerfunktion mechanische Beanspruchung EN 12400	bis Klasse 5	bis Klasse 5
Differenzklimaverhalten EN 12219	bis 2d / 2e	bis 2d / 2e
Luftdurchlässigkeit EN 12207	bis Klasse 4	bis Klasse 4
Schlagregendichtheit EN 12208	bis Klasse 7A	bis Klasse 7A
Widerstandsfähigkeit bei Windlast EN 12210	bis Klasse C2 / B2	bis Klasse C2 / B2
Stoßfestigkeit EN 13049	bis Klasse 1	bis Klasse 1
Mechanische Festigkeit EN 1192	bis Klasse 3	bis Klasse 3

Hinweis: Die genannten Leistungseigenschaften beschreiben die max. möglichen Leistungen der Haustür. Diese Leistungen können je nach Ausstattung der Haustür abweichen.



Komplett ausgeschäumtes Türblatt.

Bei ThermoSafe, ThermoSafe Hybrid, ThermoPlan Hybrid und ThermoCarbon Haustüren verbindet sich der PU-Schaum optimal mit dem Türprofil **1**, den Innen- und Außenblechen **2** sowie den Verglasungen **3**. Diese elegante Konstruktion überzeugt, im Gegensatz zu anderen Türsystemen, bei denen die Komponenten nur verklebt werden, mit einer besonders hohen Formstabilität und Widerstandsfähigkeit gegenüber Einbruchversuchen sowie einer noch besseren Wärmedämmung, da keine Wärmebrücken bei Verglasungen entstehen.

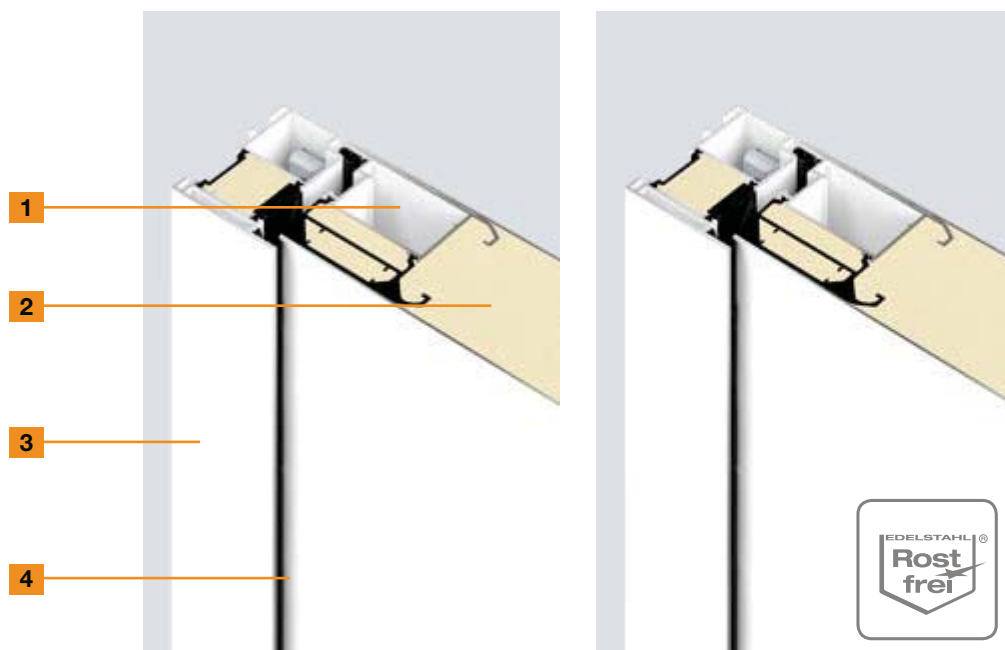
Sichere Verglasung. **4**

In puncto Unfall- und Einbruchschutz erfüllen Hörmann Haustüren allerhöchste Ansprüche. Das Verbundsicherheitsglas (VSG) auf der Innen- und Außenseite der 3-fach-Isolierverglasung sorgt für ein Maximum an Sicherheit. Bei einem möglichen Glasbruch werden die Glassplitter auch auf der Innenseite gebunden, sodass eine Verletzungsgefahr durch Scherben im Haus nahezu ausgeschlossen ist. Darüber hinaus bietet das Verbundsicherheitsglas einen höheren Einbruchschutz, da das Durchgreifen erschwert wird.

ThermoPlan Hybrid	ThermoCarbon	TopComfort
bis Klasse 5	bis Klasse 3	bis Klasse 3
bis Klasse 5	bis Klasse 6	bis Klasse 5
bis 2d / 1e	bis 2d / 2e	bis 2d / 2e
bis Klasse 4	bis Klasse 4	bis Klasse 4
bis Klasse 7A	bis Klasse 7A	bis Klasse 5A
bis Klasse C2 / B2	bis Klasse C2 / B2	bis Klasse C2
bis Klasse 1	bis Klasse 5	bis Klasse 1
bis Klasse 3	bis Klasse 3	bis Klasse 3

Türausführungen

Für jede Anforderung das passende Profil



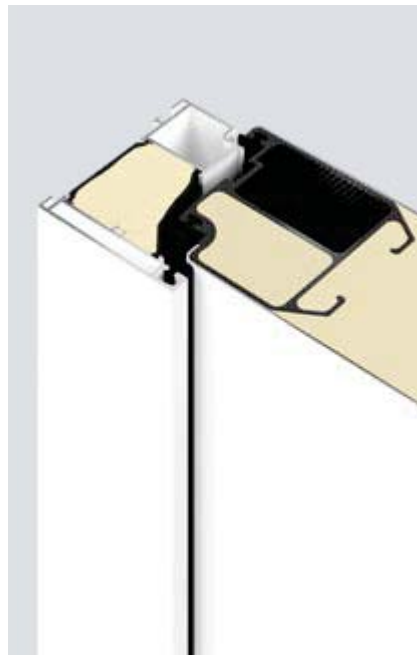
ThermoSafe

ThermoSafe Hybrid

1	Türprofil	Innenliegend	Innenliegend
	Material	Aluminium, thermisch getrennt	Aluminium, thermisch getrennt
2	Türblattdicke	73 mm	73 mm
	Außenblech	Aluminium	Edelstahl
	Außenfalz	Gefälzt	Gefälzt
	Innenblech	Aluminium	Aluminium
	Innenfalz	Stumpf	Stumpf
3	Rahmendicke	82 mm	82 mm
	Material	Aluminium, thermisch getrennt	Aluminium, thermisch getrennt
4	Dichtungssystem	3-fach	3-fach
	Bodenschwelle	Aluminium-Kunststoff	Aluminium-Kunststoff
	Wärmedämmung (U_D-Wert)*	bis zu 0,87 W/(m²·K)	bis zu 0,87 W/(m²·K)
	Schallschutz	bis zu 34 dB	bis zu 36 dB



ThermoPlan Hybrid



ThermoCarbon



TopComfort

Innenliegend	Innenliegend	Verglasungsrahmen
Aluminium, thermisch getrennt	Carbon, thermisch getrennt	Aluminium, thermisch getrennt
82 mm	100 mm	80 mm
Edelstahl	Aluminium	
Stumpf	Gefälzt	Stumpf
Aluminium	Aluminium	
Stumpf	Gefälzt	Stumpf
82 mm	111 mm	80 mm
Aluminium, thermisch getrennt	Aluminium, thermisch getrennt	Aluminium, thermisch getrennt
3-fach	4-fach	2-fach
Aluminium-Kunststoff	Aluminium-Kunststoff	Aluminium-Kunststoff
bis zu 0,78 W/(m²·K)	bis zu 0,47 W/(m²·K)	bis zu 1,3 W/(m²·K)
bis zu 36 dB	bis zu 35 dB	bis zu 39 dB

Nur bei Hörmann
 U_b-Wert von bis zu 0,47 W/(m²·K)

* Abhängig von der Türgröße. Angegebene Werte für RAM 1250 × 2200 mm

Türausstattungen

Für ein elegantes und funktionales Türdesign



ThermoSafe

ThermoSafe Hybrid

	ThermoSafe	ThermoSafe Hybrid
1 vollflächige Innenansicht	●	●
2 3D-Bänder, Verkehrsweiß RAL 9016	●	●
3 verdeckt liegende Bänder	○	○
4 Kabelübergang mit Spiralkabel	○	○
5 Kabelübergang mit Kabelband	○	○
6 Innendrucker	Aluminium, Verkehrsweiß RAL 9016	Aluminium, Verkehrsweiß RAL 9016
7 Edelstahl-Schließblech	●	●
8 Wärmeschutzverglasung	3-fach Verglasung	3-fach Verglasung
9 integrierter Obentürschließer oder Obentürschließer HDC 35 (ohne Abbildung) mit mechanischer Feststellung	○	○
Öffnungsbegrenzer	○	○
10 absenkbare Bodendichtung mit Wetterschutz	○	○

● = Serienmäßig ○ = Optional - = nicht lieferbar



ThermoPlan Hybrid

ThermoCarbon

TopComfort

<input checked="" type="checkbox"/>	<input checked="" type="checkbox"/>	<input checked="" type="checkbox"/>
<input checked="" type="checkbox"/>	-	<input checked="" type="checkbox"/>
<input type="checkbox"/>	<input checked="" type="checkbox"/>	<input type="checkbox"/>
<input type="checkbox"/>	-	<input type="checkbox"/>
<input type="checkbox"/>	<input type="checkbox"/>	-
Aluminium, Verkehrsweiß RAL 9016	Edelstahl	Aluminium, Verkehrsweiß RAL 9016
<input checked="" type="checkbox"/>	<input checked="" type="checkbox"/> (im Falz integriert)	<input checked="" type="checkbox"/>
3-fach Verglasung	4-fach Verglasung	3-fach Verglasung
<input type="checkbox"/>	<input type="checkbox"/>	-
<input type="checkbox"/>	-	<input type="checkbox"/> mit Scherenbegrenzer
-	-	<input type="checkbox"/> ohne Wetterschutz

Sicherheitsausstattungen

Serienmäßige zertifizierte Sicherheitsausstattung



ThermoSafe

ThermoSafe Hybrid

1	Profilzylinder mit eingelassener Sicherheitsrosette	-	-
2	Profilzylinder mit aufgesetzter Sicherheitsrosette	●	●
3	Sicherheitsschloss mit Schwenkriegel und mechanischer Verriegelung	● H5 mit 5-fach Verriegelung	● H5 mit 5-fach Verriegelung
	E-Öffner mit Tag / Nachtfunktion	○	○
	E-Öffner mit Tag / Nachtfunktion und Daueroffen	○	○
4	Sicherheitsschloss mit Fallenriegel und mechanischer Selbstverriegelung	■ S5 Automatik mit 5-fach Verriegelung	■ S5 Automatik mit 5-fach Verriegelung
4	Sicherheitsschloss mit Fallenriegel, Sperrbügel und mechanischer Selbstverriegelung	○ S5S Automatik mit 5-fach Verriegelung	○ S5S Automatik mit 5-fach Verriegelung
	Aushebelsicherung* auf der Bandseite	●	●
	RC 2 Sicherheitsausstattung	●	●
	RC 3 Sicherheitsausstattung	●	●
	RC 4 Sicherheitsausstattung	-	● für Türmotive ohne Verglasung und mit H5 Schloss

● = Serienmäßig ■ = Optional ohne Aufpreis ○ = Optional - = nicht lieferbar
* nicht erforderlich bei verdeckten Bändern



RC 2 Sicherheit
geprüft und zertifiziert

Ein Gelegenheitstäter versucht mit einfachen Werkzeugen die verriegelte Tür innerhalb von 3 Minuten aufzubrechen.



RC 3 Sicherheit
geprüft und zertifiziert

Ein Täter versucht mit Werkzeugen wie z. B. Kuhfuß und einfachen Bohrwerkzeugen die verriegelte Tür innerhalb von 5 Minuten aufzubrechen.



RC 4 Sicherheit
geprüft und zertifiziert

Ein erfahrener Täter versucht mit Werkzeugen wie z. B. Kuhfuß sowie Bohr- und Schlagwerkzeugen die verriegelte Tür innerhalb von 10 Minuten aufzubrechen.



ThermoPlan Hybrid

ThermoCarbon

TopComfort

<input checked="" type="checkbox"/>	<input checked="" type="checkbox"/>	<input checked="" type="checkbox"/>
-	-	-
<input checked="" type="checkbox"/> H5 mit 5-fach Verriegelung	<input checked="" type="checkbox"/> H9 mit 9-fach Verriegelung	<input checked="" type="checkbox"/> H5 mit 5-fach Verriegelung
<input type="checkbox"/>	<input type="checkbox"/>	<input type="checkbox"/>
<input type="checkbox"/>	<input type="checkbox"/>	<input type="checkbox"/>
<input checked="" type="checkbox"/> S5 Automatik mit 5-fach Verriegelung	<input checked="" type="checkbox"/> S7 Automatik mit 7-fach Verriegelung	<input checked="" type="checkbox"/> S5 Automatik mit 5-fach Verriegelung
<input type="checkbox"/> S5S Automatik mit 5-fach Verriegelung	-	<input type="checkbox"/> S5S Automatik mit 5-fach Verriegelung
<input checked="" type="checkbox"/>	nicht erforderlich	<input checked="" type="checkbox"/>
<input type="checkbox"/>	<input type="checkbox"/>	<input type="checkbox"/>
<input checked="" type="checkbox"/>	<input checked="" type="checkbox"/>	<input type="checkbox"/>
-	<input type="checkbox"/>	-



Komfortschlösser

Mit Sicherheit intelligent ausgestattet

Automatik-Sicherheitsschloss S5 / S7 mit Elektromotor

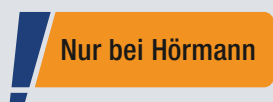
Das Schloss ist mit einem Elektromotor mit automatischer Selbstverriegelung ausgestattet, der die Fallenriegel Ihrer Haustür durch einen elektrischen Impuls entriegelt. Je nach Schlossausführung können Sie Ihre Haustür per Taster von innen an einer vorhandenen Haussprechanlage öffnen oder von außen über Codeeingabe, Fingerabdruck, Funk oder Bluetooth.

	S5 / S7 Comfort	S5 / S7 Code	S5 Touch- Code & Bluetooth	S5 / S7 Scan	S5 / S7 Smart	S5 / S7 BlueSecur
Anschluss an die Haussprechanlage	●	●	●	●	●	●
Codetaster im Türflügel		●				
Codetaster im Türgriff		○				
Touch-Codetaster im Türflügel			●			
Fingerleser im Türflügel				●		
Fingerleser im Türgriff				○		
BiSecur Funk		○	○	○	●	
Bluetooth-Empfänger für Hörmann BlueSecur		○		○		●

● = Serienmäßig ○ = Optional

S5 = 5-fach Verriegelung für ThermoSafe, ThermoSafe Hybrid, ThermoPlan Hybrid

S7 = 7-fach Verriegelung für ThermoCarbon



Alle Automatik-Schlösser mit Elektromotor können optional mit dem BiSecur Funksystem ausgestattet werden. So öffnen Sie Ihre Haustür ganz bequem mit einem optionalen Handsender, Funktaster oder mit dem Smart Home System Hörmann homee.

Ein weiterer Vorteil für Sie: Mit demselben Handsender können Sie auch Ihr Hörmann Garagen- oder Einfahrtstor bedienen. Das extrem sichere Funksystem garantiert Ihnen, dass kein Fremder Ihr Funksignal kopieren kann. Alle Antriebe, Empfänger und Bedienelemente mit BiSecur Funksystem sind miteinander zu 100 % kompatibel.



Weitere Informationen finden Sie in der Broschüre Garagen- und Einfahrtstor-Antriebe.



Codetaster

Einbau im Türgriff HOE 605 (siehe Abbildung links) oder auf dem Türflügel, für bis zu 20 Codes, Maße: 45 x 75 mm



Fingerleser

Einbau im Türgriff HOE 506 / HOE 606 oder auf dem Türflügel, für bis zu 150 Fingerabdrücke, VDS-geprüft, Maße: 45 x 75 mm



Touch-Codetaster, schwarz

Einbau im Türflügel, mit berührungsempfindlicher Touchfläche, für bis zu 20 Codes, Maße: 56 x 102 mm



Bluetooth-Empfänger

zur Smartphone-Bedienung über die Hörmann BlueSecur App



 **Hörmann BlueSecur**

Nur bei Hörmann
Europäisches Patent

Öffnen und schließen Sie Ihre Tür besonders komfortabel per Bluetooth über Ihr Smartphone. Über die benutzerfreundliche Hörmann BlueSecur App ent- und verriegeln Sie Ihre Haustür. Zudem können weitere Benutzerberechtigungen dauerhaft oder zeitbegrenzt auf andere Smartphones übertragen werden, sodass jedes Familienmitglied seinen „Haustür-Öffner“ immer dabei hat.

Außengriffe

Greifbar schönes Design



HOE 500
Edelstahl matt
gebürstet
Grifflänge¹: 1000 mm

HOE 501
Edelstahl gebürstet
Grifflänge¹: 1000 mm

HOE 501
black.edition
■ **NEU**
Tiefschwarz RAL 9005
Grifflänge¹: 1000 mm

HOE 506
Edelstahl gebürstet,
vorgerüstet zur
Aufnahme eines
Fingerlesers
Grifflänge¹: 1000 mm

HOE 600/610/615
Edelstahl gebürstet
Griffängen¹:
950 mm (HOE 600),
1100 mm (HOE 615),
1250 mm (HOE 610)

HOE 605
Edelstahl gebürstet,
vorgerüstet zur
Aufnahme eines
Codetasters
Grifflänge¹: 1000 mm



38-1
Edelstahl poliert mit
Dekor-Mittelteil
Grifflänge¹: 1000 mm

38-2
Edelstahl gebürstet
Grifflänge¹: 1000 mm

HOE 800
Edelstahl poliert mit
Dekor-Mittelteil
Grifflänge³: 330 mm

14-1
Edelstahl poliert mit
Dekor-Mittelteil
Grifflänge³: 330 mm

14-2
Edelstahl gebürstet
Grifflänge³: 330 mm

14-4 ■ **NEU**
Messing poliert
Grifflänge³: 330 mm



HOE 700
Edelstahl poliert
mit Dekor-Mittelteil
Grifflänge¹:
1000 mm

HOE 701
Edelstahl mit
Dekor-Mittelteil
Grifflänge¹:
1000 mm

HOE 706
Edelstahl gebürstet,
vorgerüstet zur
Aufnahme eines
Fingerlesers
Grifflänge¹:
1000 mm

HOE 710
Edelstahl gebürstet
Grifflänge:
angepasst an die
Türhöhe

HOE 730
Edelstahl gebürstet
Grifflänge⁶:
1876 mm

HOE 740
Edelstahl gebürstet
Grifflänge²:
angepasst an die
Türhöhe

HOE 795 / 796
Edelstahl gebürstet
Griffängen²:
1000 mm (HOE 795),
600 mm (HOE 796)



81-1
Messing poliert
Grifflänge³: 290 mm



92-2
Edelstahl
gebürstet
Grifflänge⁴: 350 mm

94-2
Edelstahl
gebürstet
Grifflänge⁵: 300 mm

Abstand der Befestigungen:

- ¹ 600 mm
- ² 980 mm bzw. 580 mm
- ³ 210 mm
- ⁴ 350 mm
- ⁵ 300 mm
- ⁶ 1770 mm

Außengriffe

Design-Griffe, angepasst an die Türhöhe

Design-Griff G 750



Griffleiste in E6 / EV1,
Endkappe in Edelstahl



Griffleiste in Verkehrsweiß
RAL 9016, Endkappe in Edelstahl



Griffleiste black.edition in Tiefschwarz
RAL 9005 (RAL nach Wahl), Endkappe
in Tiefschwarz RAL 9005

Design-Griff G 760



Griffleiste in Aluminium eloxiert
E6 / EV 1, Griffapplikation in
CH 703 Anthrazit, Endkappe in
Edelstahl



Griffleiste in CH 703 Anthrazit,
Griffapplikation in CH 703
Anthrazit, Endkappe in Edelstahl



Griffleiste black.edition in Tiefschwarz
RAL 9005, Griffapplikation in Tief-
schwarz RAL 9005 (RAL nach Wahl),
Endkappe in Tiefschwarz RAL 9005



Griffleiste in Aluminium eloxiert
E6 / EV 1, Griffapplikation in
Aluminium eloxiert E6 / EV 1,
Endkappe in Edelstahl



Griffleiste in Aluminium eloxiert
E6 / EV 1, Griffapplikation in
Verkehrsweiß RAL 9016, Endkappe
in Edelstahl



Griffleiste in Aluminium eloxiert
E6 / EV 1, Griffapplikation in
Tiefschwarz RAL 9005 (RAL nach
Wahl), Endkappe in Edelstahl



Griffleiste in Aluminium eloxiert
E6 / EV 1, Griffapplikation in
Decograin Golden Oak, Endkappe
in Edelstahl

Die Griffapplikation erhalten Sie auch in Holzdekoren

Maximale Grifflänge 2100 mm



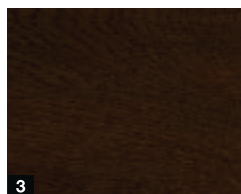
1

1 Decograin Light Oak



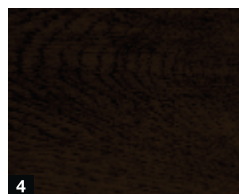
2

2 Decograin Golden Oak



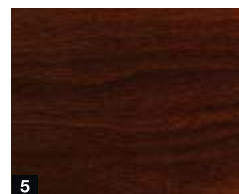
3

3 Decograin Dark Oak



4

4 Decograin Night Oak



5

5 Decograin Rosewood

Drückergarnituren

Formschön in Design und Sicherheit



Aluminium-Drücker Rondo
in Verkehrsweiß matt, RAL 9016 serienmäßig für ThermoSafe, ThermoSafe Hybrid, ThermoPlan Hybrid und TopComfort



Edelstahl-Drücker Caro
serienmäßig für ThermoCarbon sowie optional ThermoSafe, ThermoSafe Hybrid, ThermoPlan Hybrid und TopComfort



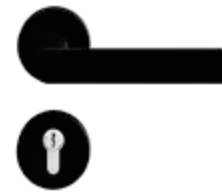
Edelstahl-Drücker Okto
optional für ThermoSafe, ThermoSafe Hybrid, ThermoPlan Hybrid und TopComfort



Edelstahl-Drückergarnitur D-116
optional für ThermoSafe, ThermoSafe Hybrid, ThermoPlan Hybrid und TopComfort



Edelstahl-Drückergarnitur D-335
optional für ThermoSafe, ThermoSafe Hybrid, ThermoPlan Hybrid und TopComfort



Aluminium-Drücker D-360 ■ NEU
black.edition in Tiefschwarz matt, RAL 9005, optional für ThermoSafe, ThermoSafe Hybrid, ThermoPlan Hybrid und ThermoCarbon



Aluminium-Drücker D-360 ■ NEU
in Verkehrsweiß matt, RAL 9016, optional für ThermoSafe, ThermoSafe Hybrid, ThermoPlan Hybrid und ThermoCarbon



Edelstahl-Drücker D-360 ■ NEU
optional für ThermoSafe, ThermoSafe Hybrid, ThermoPlan Hybrid und ThermoCarbon



Edelstahl-Drücker D-360 ■ NEU
optional für ThermoSafe, ThermoSafe Hybrid, ThermoPlan Hybrid und ThermoCarbon



Aluminium-Sicherheitsgarnitur 62-1
Optional für ThermoSafe, ThermoSafe Hybrid, ThermoPlan Hybrid und TopComfort (nicht für RC 3 Sicherheitsausstattung)



Edelstahl-Sicherheitsgarnitur 62-4
In Verkehrsweiß matt, RAL 9016, optional für ThermoSafe, ThermoSafe Hybrid, ThermoPlan Hybrid und TopComfort (nicht für RC 3 Sicherheitsausstattung)

Farben

Standard- und Vorzugsfarben

Standard- und Vorzugsfarben matt



Standardfarbe

1 RAL 9016 Verkehrsweiß

Vorzugsfarben matt

2 RAL 9016 Verkehrsweiß (hochglänzend)

3 RAL 9006 Weißaluminium (seidenglänzend)

4 RAL 8028 Terrabraun

5 RAL 7040 Fenstergrau

6 RAL 7035 Lichtgrau

7 RAL 7030 Steingrau

8 RAL 7016 Anthrazitgrau

9 RAL 7015 Schiefergrau

10 RAL 6009 Tannengrün

11 RAL 6005 Moosgrün

12 RAL 3003 Rubinrot

Vorzugsfarben Feinstruktur matt



Vorzugsfarben Feinstruktur matt

1 RAL 9007 Graualuminium

2 RAL 9001 Cremeweiß

3 RAL 7039 Quarzgrau

4 RAL 7030 Steingrau

5 RAL 7016 Anthrazitgrau

6 RAL 7015 Schiefergrau

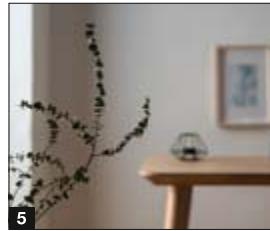
7 CH 703 Anthrazit

8 CH 607 Maronefarben

9 CH 907 Graualuminium

Verglasungen

Individuelle Verglasungen und Motivgläser



- 1 Float klar / Klarglas
- 2 Float mattiert / sandgestrahlt
- 3 Satinato
- 4 Pave weiß
- 5 Parsol grau
- 6 Parsol grau mattiert
- 7 Ornament 504
- 8 Ornament 553
- 9 Chinchilla
- 10 Micrograin (Madras basic)
- 11 Reflo klar
- 12 Reflo mattiert
- 13 Silk
- 14 Master-Carré
- 15 Barock weiß
- 16 Niagara weiß
- 17 Gotik weiß
- 18 Kathedral weiß
- 19 Gußantik weiß
- 20 Uadi weiß

Größen und Einbaudaten

ThermoSafe / ThermoSafe Hybrid

Größen Haustür ThermoSafe / ThermoSafe Hybrid

Ausführung 70er Rahmen	Rahmenaußenmaß ¹ (Bestellmaß)	Lichtes Mauermaß ¹	Lichtes Zargenmaß
Standard	max. 1250 × 2250	max. 1270 × 2260	max. 1110 × 2180
Übergroße	max. 1250 × 2350	max. 1270 × 2360	max. 1110 × 2280
XXL	max. 1250 × 2500	max. 1270 × 2510	max. 1110 × 2430

Größen Seitenteile ThermoSafe / ThermoSafe Hybrid

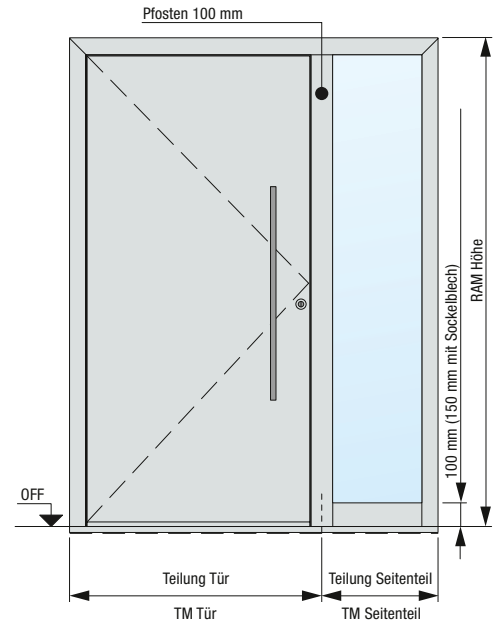
Pfostenkonstruktion	Seitenteil Höhe ¹	TM Seitenteil Breite ¹	TM Haustür Breite ¹
1-seitig	max. 3000	260 – 1600	max. 1230
2-seitig	max. 3000	260 – 1600	max. 1210

Die max. Verladegröße einer Türanlage (inkl. Seitenteile, Oberlichter und Aufbauprofile) darf auf einer Seite nicht größer sein als 2700 mm.

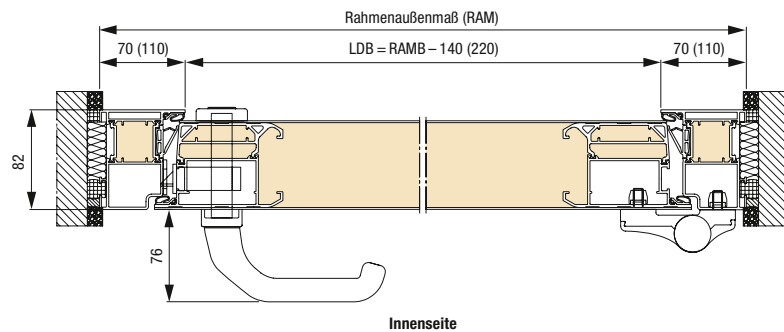
Koppelkonstruktion	Seitenteil Höhe ¹	TM Seitenteil Breite ¹	TM Haustür Breite ¹
1-/2-seitig	max. 3000	300 – 2500 ²	1250

¹ bei 110er Rahmen + 40 mm

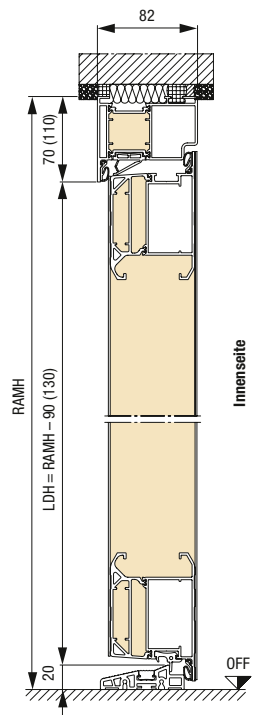
² mit Reflo oder Micrograin Verglasung



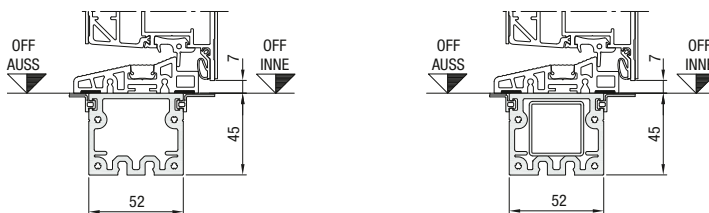
Horizontalschnitt Tür



Vertikalschnitt Tür



Bodeneinstandsprofil / Transportschutz



Bei Pfostenkonstruktionen mit eingeschobener durchgehender Rohrverstärkung

Maße in mm

Größen Haustür ThermoPlan Hybrid

Ausführung 70er Rahmen	Rahmenaußenmaß ¹ (Bestellmaß)	Lichtes Mauermaß ¹	Lichtes Zargenmaß
Standard	max. 1250 × 2250	max. 1270 × 2260	max. 1110 × 2180
Übergröße	max. 1250 × 2350	max. 1270 × 2360	max. 1110 × 2280
XXL	max. 1250 × 2500	max. 1270 × 2510	max. 1110 × 2430

Größen Seitenteile ThermoPlan Hybrid

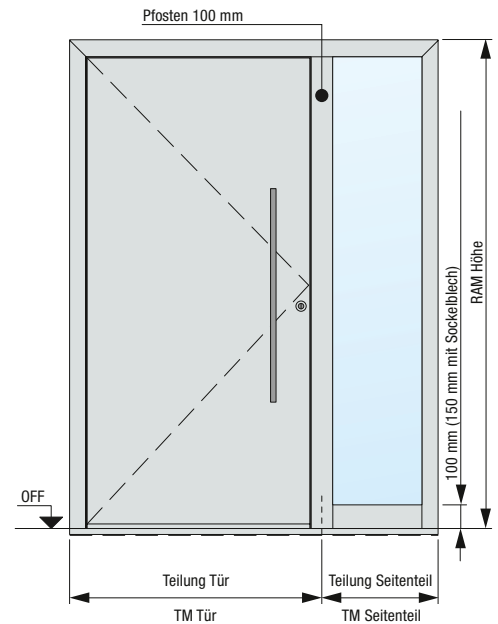
Pfostenkonstruktion	Seitenteil Höhe ¹	TM Seitenteil Breite ¹	TM Haustür Breite ¹
1-seitig	max. 3000	260 – 1600	max. 1230
2-seitig	max. 3000	260 – 1600	max. 1210

Die max. Verladegröße einer Türanlage (inkl. Seitenteile, Oberlichter und Aufbauprofile) darf auf einer Seite nicht größer sein als 2700 mm.

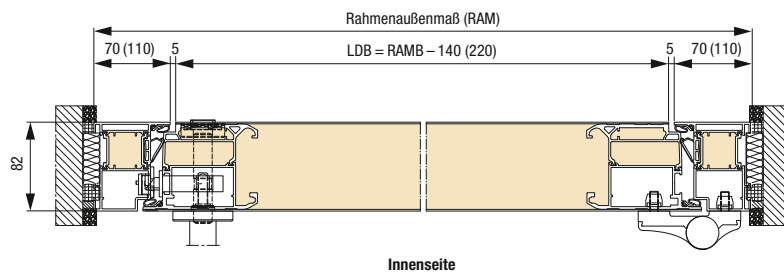
Koppelkonstruktion	Seitenteil Höhe ¹	TM Seitenteil Breite ¹	TM Haustür Breite ¹
1-/2-seitig	max. 3000	300 – 2500 ²	1250

¹ bei 110er Rahmen + 40 mm

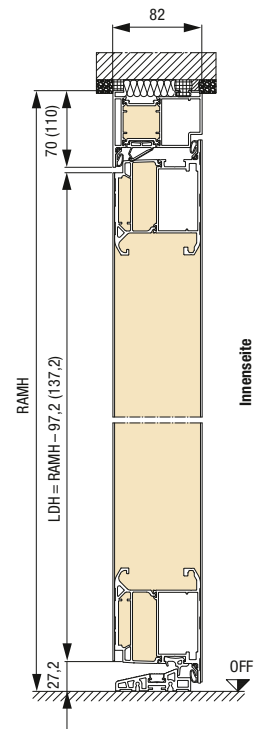
² mit Reflo oder Micrograin Verglasung



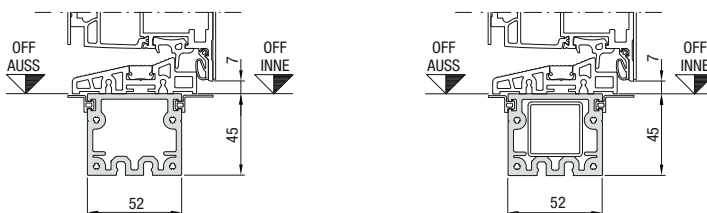
Horizontalschnitt Tür



Vertikalschnitt Tür



Bodeneinstandsprofil / Transportschutz



Bei Pfostenkonstruktionen mit eingeschobener durchgehender Rohrverstärkung

Größen und Einbaudaten

ThermoCarbon

Größen Haustür ThermoCarbon

Ausführung 70er Rahmen	Rahmenaußenmaß ¹ (Bestellmaß)	Lichtes Mauermaß ¹	Lichtes Zargenmaß
Standard	max. 1340 × 2350	max. 1360 × 2360	max. 1140 × 2230
XXL	max. 1340 × 3000	max. 1360 × 3010	max. 1140 × 2880

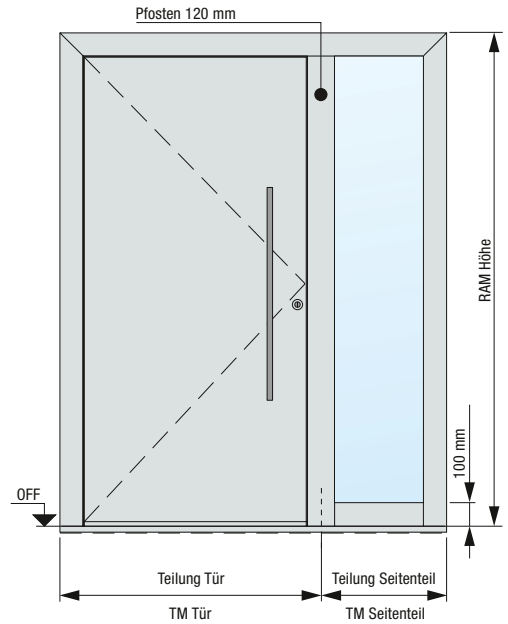
Größen Seitenteile ThermoCarbon

Pfostenkonstruktion	Seitenteil Höhe ¹	TM Seitenteil Breite ¹	TM Haustür Breite ¹
1-seitig	max. 3000	300 – 1600	max. 1300
2-seitig	max. 3000	300 – 1600	max. 1260

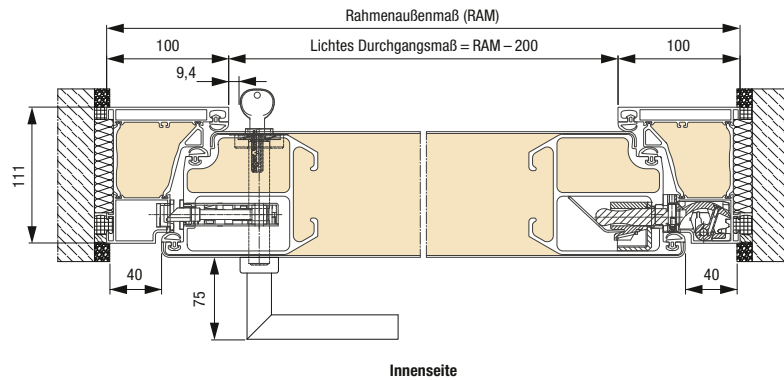
Die max. Verladegröße einer Türanlage (inkl. Seitenteile, Oberlichter und Aufbauprofile) darf auf einer Seite nicht größer sein als 2700 mm.

Koppelkonstruktion	Seitenteil Höhe ¹	TM Seitenteil Breite ¹	TM Haustür Breite ¹
1-/2-seitig	max. 3000	340 – 1600	1340

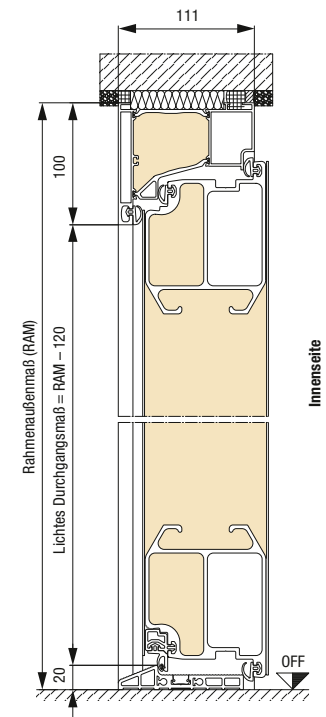
¹ bei 110er Rahmen + 40 mm



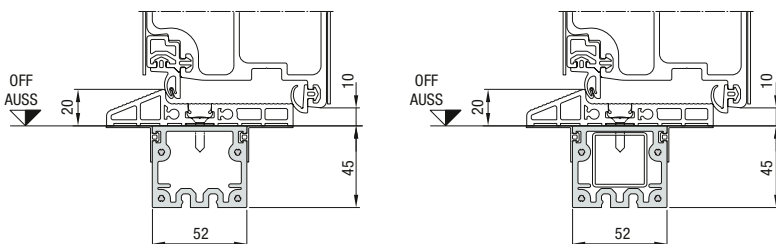
Horizontalschnitt Tür



Vertikalschnitt Tür



Bodeneinstandsprofil / Transportschutz



Bei Pfostenkonstruktionen mit eingeschobener durchgehender Rohrverstärkung

Maße in mm

Größen Haustür TopComfort

Ausführung 70er Rahmen	Rahmenaußenmaß ¹ (Bestellmaß)	Lichtes Mauermaß ¹	Lichtes Zargenmaß
Standard	max. 1300 x 2500	max. 1270 x 2510	max. 1160 x 2430

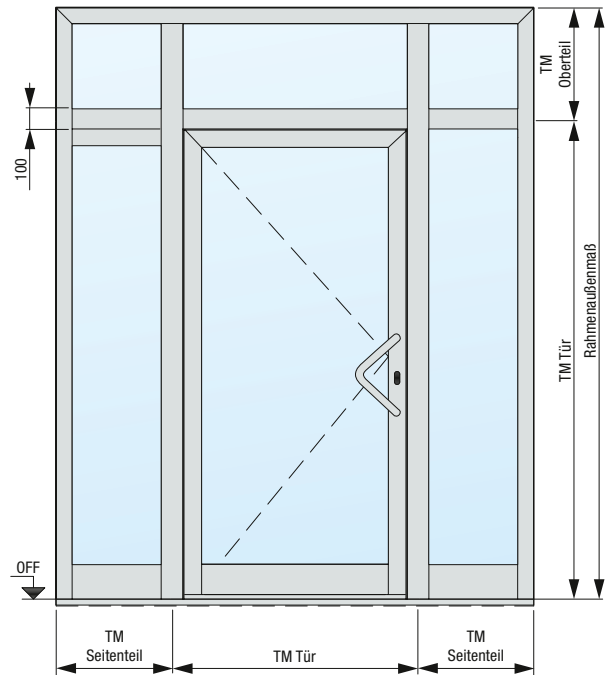
Größen Seitenteile TopComfort

Pfostenkonstruktion	Seitenteil Höhe ¹	TM Seitenteil Breite ¹	TM Haustür Breite ¹
1-seitig	max. 3000	260 – 1600	max. 1230
2-seitig	max. 3000	260 – 1600	max. 1210

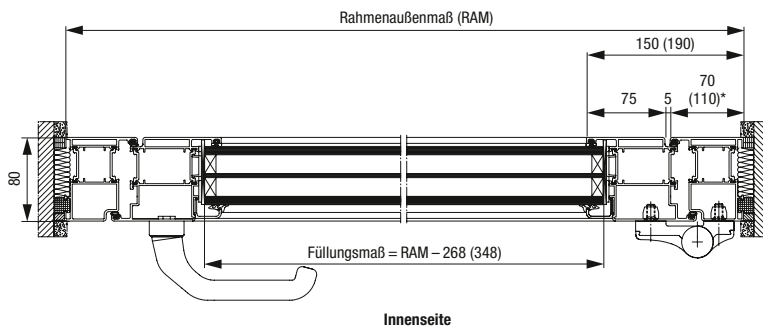
Die max. Verladegröße einer Türanlage (inkl. Seitenteile, Oberlichter und Aufbauprofile) darf auf einer Seite nicht größer sein als 2700 mm.

Koppelkonstruktion	Seitenteil Höhe ¹	TM Seitenteil Breite ¹	TM Haustür Breite ¹
1-/2-seitig	max. 3000	300 – 1600	1250

¹ bei 110er Rahmen + 40 mm

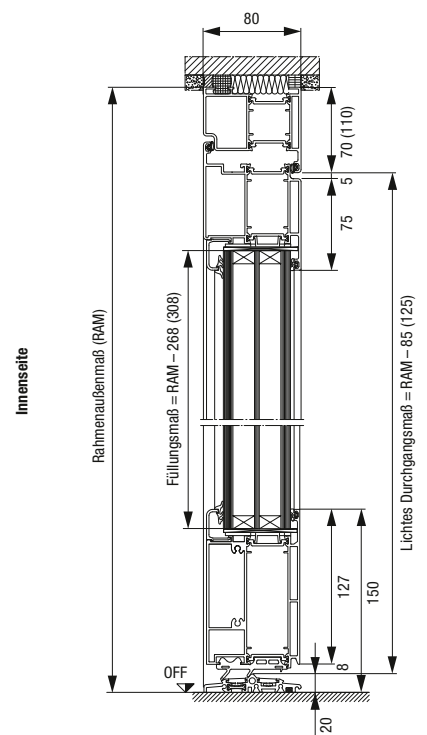


Horizontalschnitt Tür

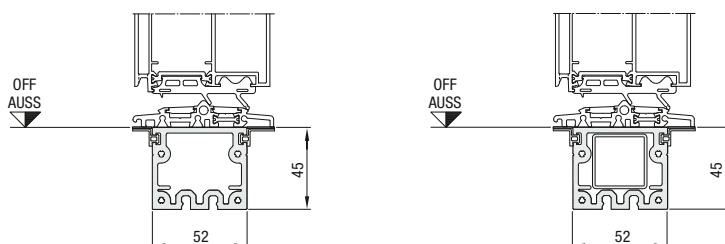


* optionale Rahmenbreite

Vertikalschnitt Tür



Bodeneinstandsprofil / Transportschutz



Bei Pfostenkonstruktionen mit eingeschobener durchgehender Rohrverstärkung

Erleben Sie Hörmann Qualität bei Neubau und Modernisierung

Mit Hörmann können Sie rundum bestens planen. Sorgsam aufeinander abgestimmte Lösungen bieten Ihnen in jedem Bereich Top-Produkte mit hoher Funktionalität.

GARAGENTORE. TOR- UND TÜRANTRIEBE. HAUSTÜREN. INNENTÜREN. STAHLTÜREN. ZARGEN.



Die gezeigten Türen und Tore sind teilweise mit Sonderausstattungen ausgerüstet und entsprechen nicht immer der Standardausführung. Die abgebildeten Oberflächen und Farben sind aus drucktechnischen Gründen nicht farbverbindlich. Urheberrechtlich geschützt. Nachdruck, auch auszugsweise, nur mit unserer Genehmigung. Änderungen vorbehalten.